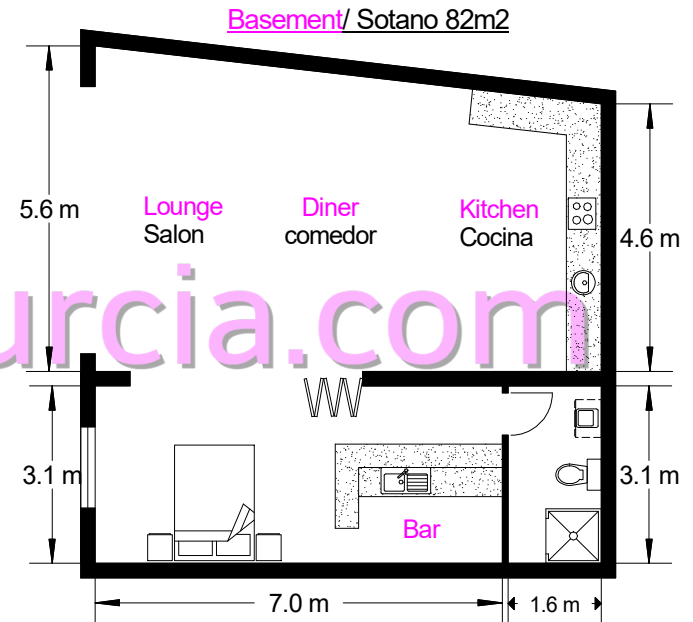
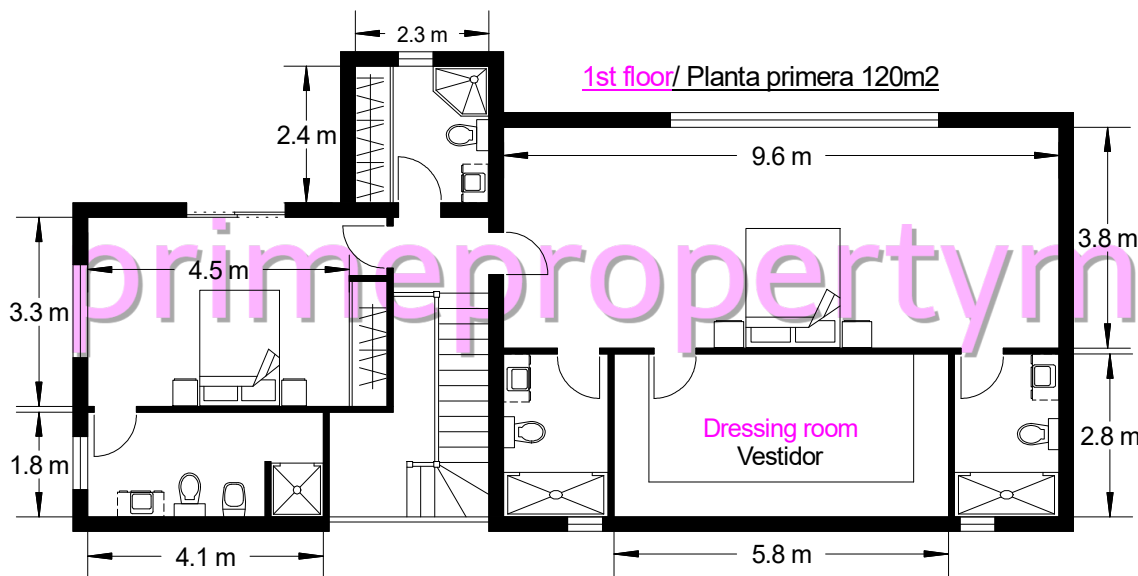
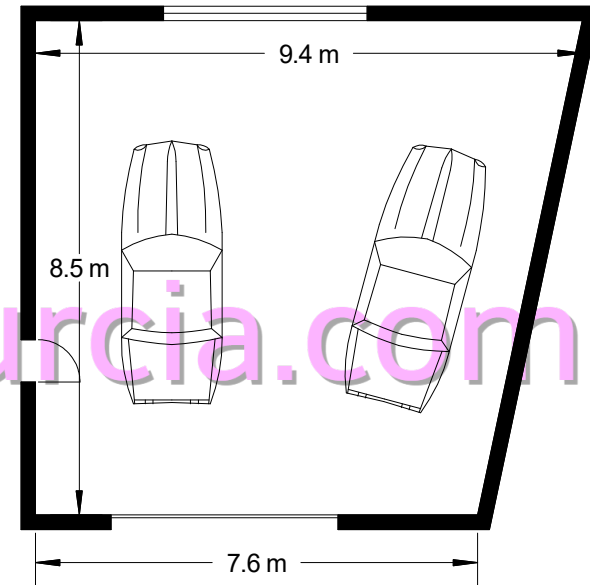
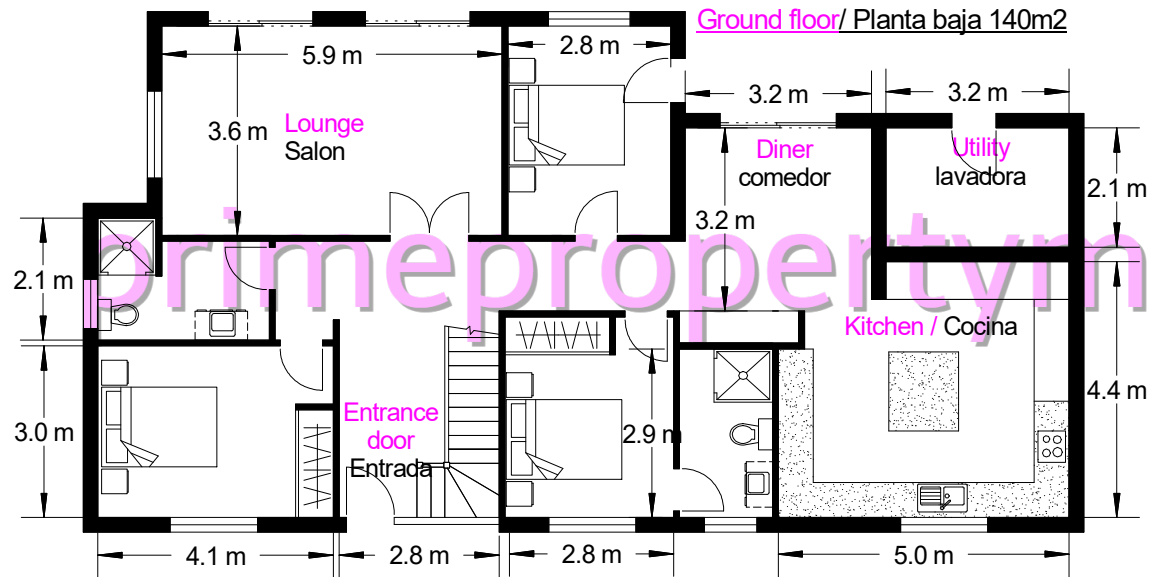


**FLOORPLAN/PLANO REF. 2015**

**342m sq (approx). Build size/construida Plus 80m2 Garage/ Garaje**

**Garage/ Garaje 80m2**



**N.B.**

All plans, distribution, furniture and dimensions are for guidance only and should not be used for any other reason. Personal viewings are always recommended when purchasing a property.  
Todos los planos, distribución, mobiliario y dimensiones son sólo orientativos y no deben utilizarse por ningún otro motivo. Siempre se recomiendan visitas personales al comprar una propiedad.